

G 3491

**GRUNDIG**Ersatzteilliste  
List of spare parts

BITTE TAUSCHEN SIE DIESES BLATT AUS

Ⓓ Btx \*32700 #

10 / 89

RR 260

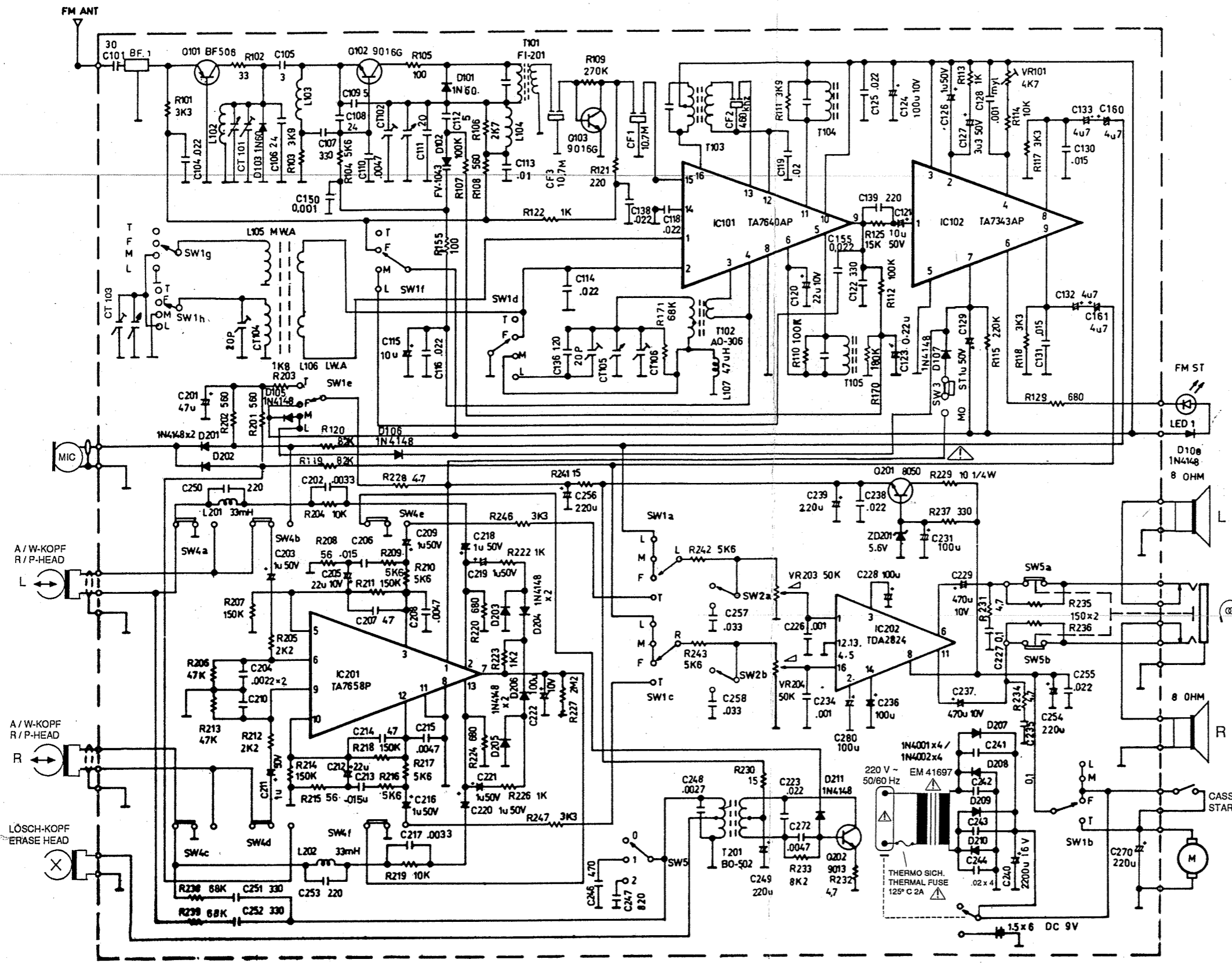
SACH-NR. / PART NO. 75986-354.20

| POS.<br>NR.<br>POS.<br>NO. | ABB<br>NR.<br>FIG.<br>NO. | SACHNUMMER<br>PART NUMBER | ANZ.<br>QUA. | BEZEICHNUNG<br>Ⓓ              | DESCRIPTION<br>ⒼⒷ         |
|----------------------------|---------------------------|---------------------------|--------------|-------------------------------|---------------------------|
| 0073.000                   |                           | 75986-354.33              |              | BATTERIEFEDER (-)             | BATTERY SPRING            |
| 0074.000                   |                           | 75986-354.34              |              | BATTERIEKONTAKT (+)           | BATTERY CONTACT           |
| 0075.000                   |                           | 75986-354.35              |              | BATTERIEKONTAKT (+-)          | BATTERY CONTACT           |
| 0076.000                   |                           | 75986-354.36              |              | DREHFEDER                     | TORSION SPRING            |
| 0093.000                   |                           | 75986-354.23              |              | LAUTSTAERKEKNOPF              | VOLUME KNOB               |
| 0094.000                   |                           | 75986-354.24              | 2X           | SCHIEBEKNOPF / TON / BETR.ART | SLIDING KNOB              |
| 0095.000                   |                           | 75986-354.25              |              | SENDERWAHLKNOPF               | TUNING KNOB               |
| 0097.000                   |                           | 75986-354.26              |              | TASTE / REC.                  | KEY                       |
| 0098.000                   |                           | 75986-354.27              |              | TASTE / PLAY                  | KEY                       |
| 0099.000                   |                           | 75986-354.28              |              | TASTE / RUECKLAUF             | KEY                       |
| 0100.000                   |                           | 75986-354.29              |              | TASTE / VORLAUF               | KEY                       |
| 0101.000                   |                           | 75986-354.30              |              | TASTE / STOP                  | KEY                       |
| 0102.000                   |                           | 75986-354.31              |              | TASTE / PAUSE                 | KEY                       |
| 0333.000                   |                           | 75986-354.32              |              | TELESKOPANTENNE               | TELESCOPIC ANTENNA        |
| 0370.000                   |                           | 75986-354.22              |              | GRIFF KPL.                    | HANDLE                    |
| 0371.000                   |                           | 75986-354.21              |              | CASSETTENDECKEL               | CASSETTE COMPARTMENT COVE |
| 0420.000                   |                           | 75986-354.37              |              | BATTERIEFACHDECKEL            | BATTERY COMP. COVER       |
| 0999.925                   |                           | 72010-711.00              |              | BEDIENUNGSANLEITUNG           | INSTRUCTION MANUAL        |

ÄNDERUNGEN VORBEHALTEN

ALTERATIONS RESERVED





IC - SPANNUNGSANGABEN ( V )  
IC VOLTAGE CHECK ( V )

| PIN | IC 101 |      | IC 102 |      |        | IC 201 |      | IC 202 |
|-----|--------|------|--------|------|--------|--------|------|--------|
|     | AM     | FM   | AM     | FM   | FM ST. | PLAY   | REC. |        |
| 1   | 1,47   | 0    | 2,90   | 2,87 | 2,87   | 5,49   | 5,33 | 0      |
| 2   | 1,47   | 0    | 3,68   | 3,62 | 3,62   | 1,66   | 1,66 | 0      |
| 3   | 2,23   | 2,29 | 5,11   | 5,04 | 5,04   | 2,40   | 2,40 | 0,56   |
| 4   | 2,23   | 2,29 | 3,27   | 4,22 | 4,21   | 0      | 0    | 0      |
| 5   | 0,85   | 0    | 0      | 0    | 0      | 1,20   | 1,20 | 0      |
| 6   | 0,85   | 0    | 4,54   | 4,45 | 4,44   | 0      | 0    | 4,07   |
| 7   | —      | —    | 5,11   | 4,61 | 4,38   | 0      | 1,13 | —      |
| 8   | 0      | 0    | 1,09   | 1,06 | 1,06   | 0      | 0    | 9,00   |
| 9   | 1,26   | 1,50 | 1,06   | 1,04 | 1,04   | 0      | 0    | 0      |
| 10  | 5,11   | 5,04 |        |      |        | 1,20   | 1,20 | 0      |
| 11  | 5,11   | 5,04 |        |      |        | 0      | 0    | 4,04   |
| 12  | 1,37   | 1,39 |        |      |        | 2,39   | 2,39 | 0      |
| 13  | 1,37   | 1,39 |        |      |        | 1,66   | 1,66 | 0      |
| 14  | 1,37   | 1,39 |        |      |        | 0      | 0    | 0,56   |
| 15  | 1,37   | 1,39 |        |      |        |        |      | 0,56   |
| 16  | 5,11   | 5,04 |        |      |        |        |      | 0      |

TRANSISTOR - SPANNUNGSANGABEN ( V )  
TRANSISTOR VOLTAGE CHECK ( V )

| TR.   | E    | B     | C    |
|-------|------|-------|------|
| Q 101 | 0,75 | 0     | 0,04 |
| Q 102 | 1,55 | 2,25  | 4,74 |
| Q 103 | 0    | 0,70  | 4,60 |
| Q 201 | 5,20 | 5,60  | 8,80 |
| Q 202 | 0,16 | -0,21 | 4,13 |

| SCHALTER SWITCHES | FUNKTION FUNCTION          | STELLUNG POSITION |
|-------------------|----------------------------|-------------------|
| SW 1 - a ... h    | CASS., TAPE / FM / MW / LW | FM                |
| SW 2              | KLANG / TONE               | HI                |
| SW 3              | MONO / STEREO              | STEREO            |
| SW 4 - a ... f    | AUFN. / WDG.; REC. / PLAY  | WDG.; PLAY        |
| SW 5              | OSZILLATOR / BEAT CUT      | 0                 |

**GRUNDIG**

**RR 260 L**

(1189)



**(D)** Achtung: Bei Eingriffen ins Gerät sind die Sicherheitsvorschriften nach VDE 701 (reparaturbezogen) bzw. VDE 0860 / IEC 65 (gerätebezogen) zu beachten!

**(A)** Bauteile nach IEC- bzw. VDE-Richtlinien! Im Ersatzfall nur Teile mit gleicher Spezifikation verwenden!

**(F)** Attention: Prière d'observer les prescriptions de sécurité VDE 701 (concernant les réparations) et VDE 0860 / IEC 65 (concernant le type de produit).

**(A)** Composants répondant aux normes VDE ou IEC. Les remplacer uniquement par des composants ayant les mêmes spécifications.

**(GB)** Attention: Please observe the applicable safety requirements according to VDE 701 (concerning repairs) and VDE 0860 / IEC 65 (concerning type of product)!

**(A)** Components to IEC or VDE guidelines! Only use components with the same specifications for replacement!

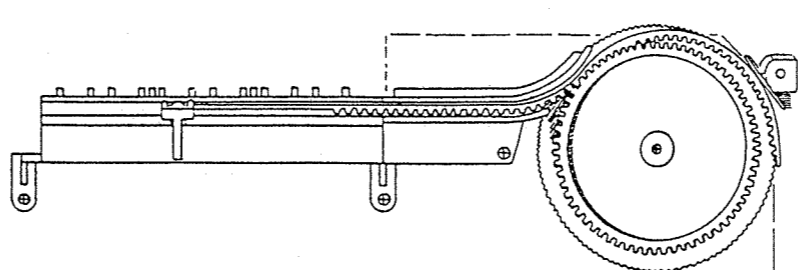
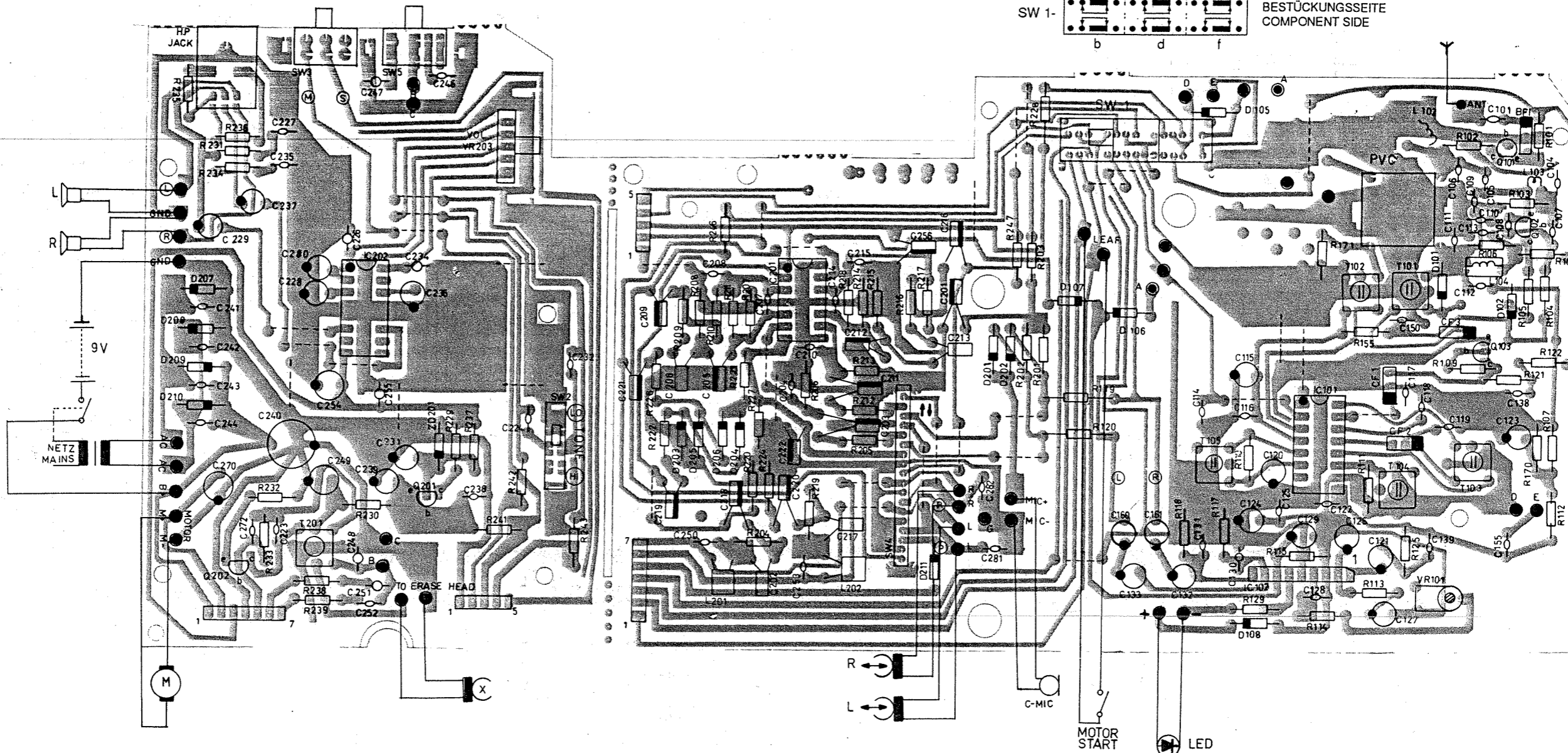
**(I)** Attenzione: Osservare le corrispondenti prescrizioni di sicurezza VDE 701 (concernante servizio) e VDE 0860 / IEC 65 (concernante il tipo di prodotto)!

**(A)** Componenti secondo le norme VDE risp. te IEC! In caso di sostituzione impiegare solo componenti con le stesse caratteristiche.

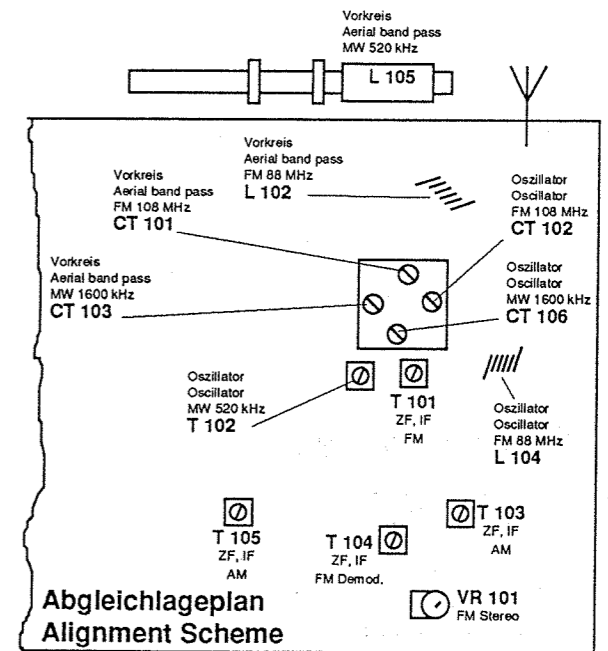
**(E)** Atención: Recomendamos las normas de seguridad VDE u otras normas equivalentes, por ejemplo: VDE 701 para reparaciones, VDE 0860 / IEC 65 para aparatos!

**(A)** Componentes que cumplen las normas VDE/IEC. En caso de sustitución, emplear componentes con idénticas especificaciones!

ÄNDERUNGEN VORBEHALTEN.  
SUBJECT TO ALTERATION.  
MODIFICATIONS RESERVEES.  
CON RISERVA DI MODIFICA.  
RESERVADO EL DERECHO DE MODIFICACION.

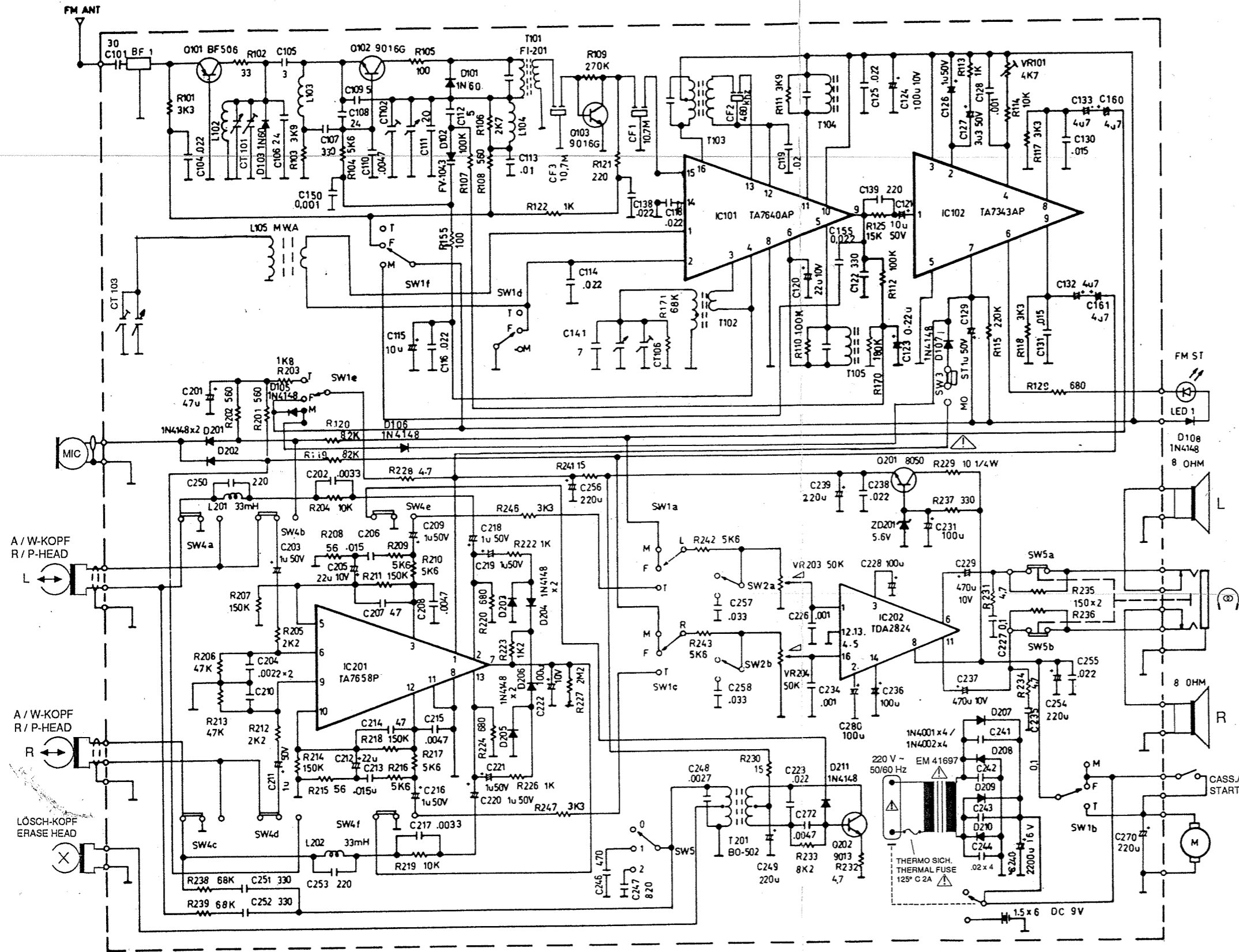


ZEIGERANTRIEB  
POINTER DRIVE



Abgleichlageplan  
Alignment Scheme

**GRUNDIG**  
**RR 260**  
 DRUCKPLATTENABBILDUNGEN  
 ILLUSTRATION OF PRINTED BOARDS  
 (BESTÜCKUNGSSEITE)  
 (COMPONENT SIDE)



IC - SPANNUNGSANGABEN (V)  
IC VOLTAGE CHECK (V)

| PIN | IC 101 |      | IC 102 |      |        | IC 201 | IC 202 |      |
|-----|--------|------|--------|------|--------|--------|--------|------|
|     | AM     | FM   | AM     | FM   | FM ST. | PLAY   | REC.   |      |
| 1   | 1,47   | 0    | 2,90   | 2,87 | 2,87   | 5,49   | 5,33   | 0    |
| 2   | 1,47   | 0    | 3,68   | 3,62 | 3,62   | 1,66   | 1,66   | 0    |
| 3   | 2,23   | 2,29 | 5,11   | 5,04 | 5,04   | 2,40   | 2,40   | 0,56 |
| 4   | 2,23   | 2,29 | 3,27   | 4,22 | 4,21   | 0      | 0      | 0    |
| 5   | 0,85   | 0    | 0      | 0    | 0      | 1,20   | 1,20   | 0    |
| 6   | 0,85   | 0    | 4,54   | 4,45 | 4,44   | 0      | 0      | 4,07 |
| 7   | —      | —    | 5,11   | 4,61 | 4,38   | 0      | 1,13   | —    |
| 8   | 0      | 0    | 1,09   | 1,06 | 1,06   | 0      | 0      | 9,00 |
| 9   | 1,26   | 1,50 | 1,06   | 1,04 | 1,04   | 0      | 0      | 0    |
| 10  | 5,11   | 5,04 |        |      |        | 1,20   | 1,20   | 0    |
| 11  | 5,11   | 5,04 |        |      |        | 0      | 0      | 4,04 |
| 12  | 1,37   | 1,39 |        |      |        | 2,39   | 2,39   | 0    |
| 13  | 1,37   | 1,39 |        |      |        | 1,66   | 1,66   | 0    |
| 14  | 1,37   | 1,39 |        |      |        | 0      | 0      | 0,56 |
| 15  | 1,37   | 1,39 |        |      |        |        |        | 0,56 |
| 16  | 5,11   | 5,04 |        |      |        |        |        | 0    |

TRANSISTOR - SPANNUNGSANGABEN (V)  
TRANSISTOR VOLTAGE CHECK (V)

| TR.   | E    | B     | C    |
|-------|------|-------|------|
| Q 101 | 0,75 | 0     | 0,04 |
| Q 102 | 1,55 | 2,25  | 4,74 |
| Q 103 | 0    | 0,70  | 4,60 |
| Q 201 | 5,20 | 5,60  | 8,80 |
| Q 202 | 0,16 | -0,21 | 4,13 |

| SCHALTER<br>SWITCHES | FUNKTION<br>FUNCTION      | STELLUNG<br>POSITION |
|----------------------|---------------------------|----------------------|
| SW 1 - a ... f ---   | CASS., TAPE / FM / MW     | FM                   |
| SW 2 - .....         | KLANG / TONE              | HI                   |
| SW 3 - .....         | MONO / STEREO             | STEREO               |
| SW 4 - a ... f ---   | AUFN. / WDG.; REC. / PLAY | WDG.; PLAY           |
| SW 5 - .....         | OSZILLATOR / BEAT CUT     | 0                    |

**GRUNDIG**  
**RR 260**  
(1189)



**D** Achtung: Bei Eingriffen ins Gerät sind die Sicherheitsvorschriften nach VDE 701 (reparaturbezogen) bzw. VDE 0860 / IEC 65 (gerätebezogen) zu beachten!  
**A** Bauteile nach IEC- bzw. VDE-Richtlinien! Im Ersatzfall nur Teile mit gleicher Spezifikation verwenden!  
**F** Attention: Priere d'observer les prescriptions de securite VDE 701 (concernant les reparations) et VDE 0860 / IEC 65 (concernant le type de produit)  
**A** Composants répondant aux normes VDE ou IEC. Les remplacer uniquement par des composants ayant les memes spécifications.

**GB** Attention: Please observe the applicable safety requirements according to VDE 701 (concerning repairs) and VDE 0860 / IEC 65 (concerning type of product)  
**A** Components to IEC or VDE guidelines! Only use components with the same specifications for replacement!  
**I** Attenzione: Osservare le corrispondenti prescrizioni di sicurezza VDE 701 (concernante servizio) e VDE 0860 / IEC 65 (concernante il tipo di prodotto)  
**A** Componenti secondo le norme VDE risp. le IEC! In caso di sostituzione impiegare solo componenti con le stesse caratteristiche.

**E** Atención: Recomendamos las normas de seguridad VDE u otras normas equivalentes, por ejemplo: VDE 701 para reparaciones, VDE 0860 / IEC 65 para aparatos!  
**A** Componentes que cumplen las normas VDE/IEC. En caso de sustitución, emplear componentes con idénticas especificaciones!  
**ÄNDERUNGEN VORBEHALTEN.  
 SUBJECT TO ALTERATION.  
 MODIFICATIONS RESERVEES.  
 CON RISERVA DI MODIFICA.  
 RESERVADO EL DERECHO DE MODIFICACION.**